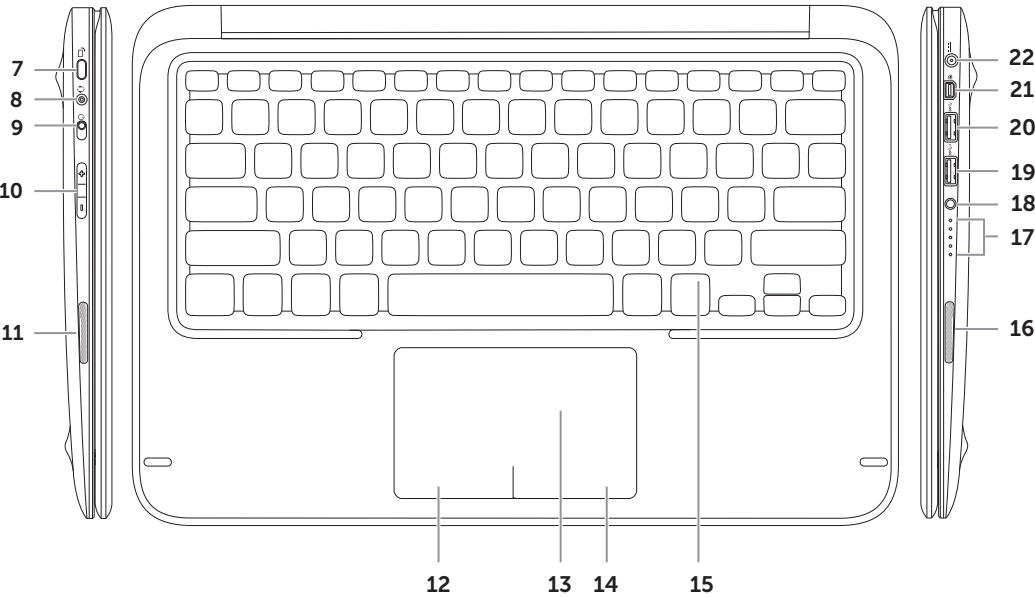
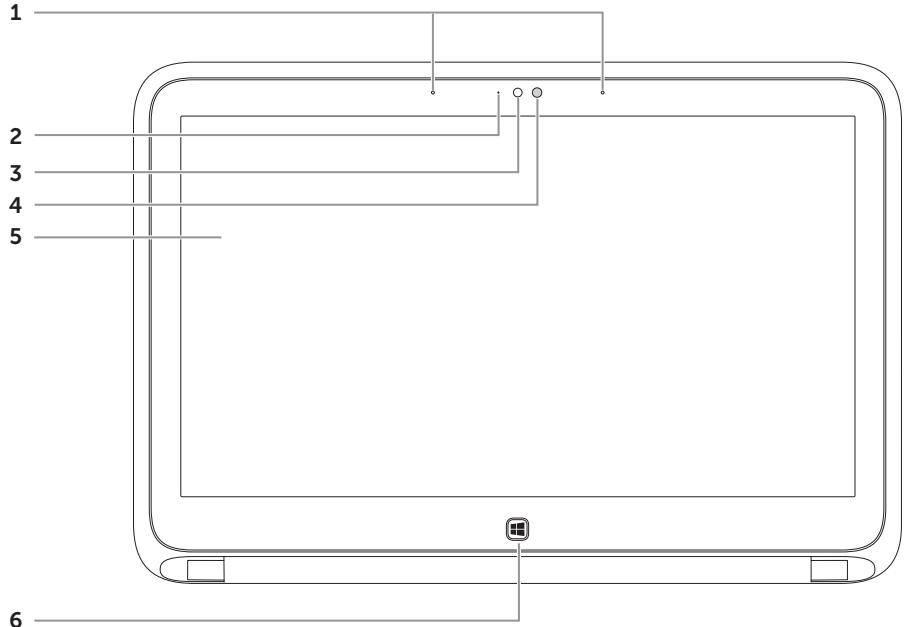


Computer Features

Computeronderdelen | Fonctions de l'ordinateur
Características do computador | Características del equipo



- | | | |
|------------------------------------|-------------------------------|----------------------------------|
| 1. Digital array microphones (2) | 9. Power switch | 18. Battery-status button |
| 2. Camera-status light | 10. Volume-control buttons | 19. USB 3.0 port with PowerShare |
| 3. Camera | 11. Left speaker | 20. USB 3.0 port |
| 4. Ambient-light sensor | 12. Left-click area | 21. Mini-DisplayPort |
| 5. Display | 13. Touchpad | 22. Power-adapter port |
| 6. Windows button | 14. Right-click area | |
| 7. Screen-rotation lock button | 15. Backlit keyboard | |
| 8. Headphone/Microphone-combo port | 16. Right speaker | |
| | 17. Battery-status lights (5) | |

- | | | |
|---|--|----------------------------------|
| 1. Digital array-microfoons (2) | 9. Stroomschakelaar | 17. Statuslampjes batterij (5) |
| 2. Statuslampje voor camera | 10. Volumeknoppen | 18. Knop voor batterijstatus |
| 3. Camera | 11. Linkerluidspreker | 19. USB 3.0-poort met PowerShare |
| 4. Omgevingslichtsensor | 12. Gebied voor linksklikken | 20. USB 3.0-poort |
| 5. Beeldscherm | 13. Touchpad | 21. Mini-DisplayPort |
| 6. Knop voor Windows | 14. Gebied voor rechtsklikken | 22. Poort voor netadapter |
| 7. Knop voor schermrotatievergrendeling | 15. Toetsenbord met achtergrondverlichting | |
| 8. Hoofdtelefoon-/microfoonaansluiting | 16. Rechterluidspreker | |

- | | | |
|--|---------------------------------------|---|
| 1. Microphones numériques matriciels (2) | 9. Interrupteur | 18. Bouton d'état de la batterie |
| 2. Voyant d'état de la caméra | 10. Boutons de commande du volume | 19. Port USB 3.0 avec PowerShare |
| 3. Caméra | 11. Haut-parleur gauche | 20. Port USB 3.0 |
| 4. Capteur d'éclairage ambiant | 12. Zone du clic gauche | 21. Mini DisplayPort |
| 5. Écran | 13. Pavé tactile | 22. Port de l'adaptateur d'alimentation |
| 6. Bouton Windows | 14. Zone du clic droit | |
| 7. Bouton de verrouillage de rotation de l'écran | 15. Clavier rétro-éclairé | |
| 8. Port combiné écouteur/microphone | 16. Haut-parleur droit | |
| | 17. Voyants d'état de la batterie (5) | |

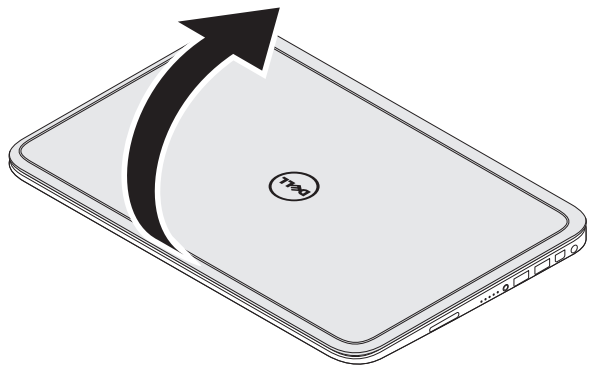
- | | | |
|---|------------------------------------|---------------------------------------|
| 1. Microfones de matriz digital (2) | 9. Interruptor liga/desliga | 19. Porta USB 3.0 com PowerShare |
| 2. Luz de status da câmara | 10. Botões de controle do volume | 20. Porta USB 3.0 |
| 3. Câmera | 11. Alto-falante esquerdo | 21. Mini DisplayPort |
| 4. Sensor de luz ambiente | 12. Área do clique esquerdo | 22. Porta do adaptador de alimentação |
| 5. Monitor | 13. Touchpad | |
| 6. Botão do Windows | 14. Área do clique direito | |
| 7. Botão de bloqueio de rotação da tela | 15. Teclado com luz de fundo | |
| 8. Porta combinada de fones de ouvido/microfone | 16. Alto-falante direito | |
| | 17. Luzes de status da bateria (5) | |
| | 18. Botão de status da bateria | |

- | | | |
|--|---|---|
| 1. Micrófonos de matriz digital (2) | 9. Interruptor de alimentación | 18. Botón de estado de la batería (5) |
| 2. Indicador de estado de la cámara | 10. Botones de control del volumen | 19. Puerto USB 3.0 con PowerShare |
| 3. Cámara | 11. Altavoz izquierdo | 20. Puerto USB 3.0 |
| 4. Sensor de iluminación ambiental | 12. Área de clic izquierdo | 21. Puerto de minipantalla |
| 5. Pantalla | 13. Panel táctil | 22. Puerto de adaptador de alimentación |
| 6. Botón de Windows | 14. Área de clic derecho | |
| 7. Botón de bloqueo del giro de la pantalla | 15. Teclado retroiluminado | |
| 8. Puerto combinado para auriculares y micrófono | 16. Altavoz derecho | |
| | 17. Indicadores de estado de la batería (5) | |

Transform to a Tablet

Als tablet gebruiken | Transformer en tablette
Transformar em um Tablet | Transformación en tableta

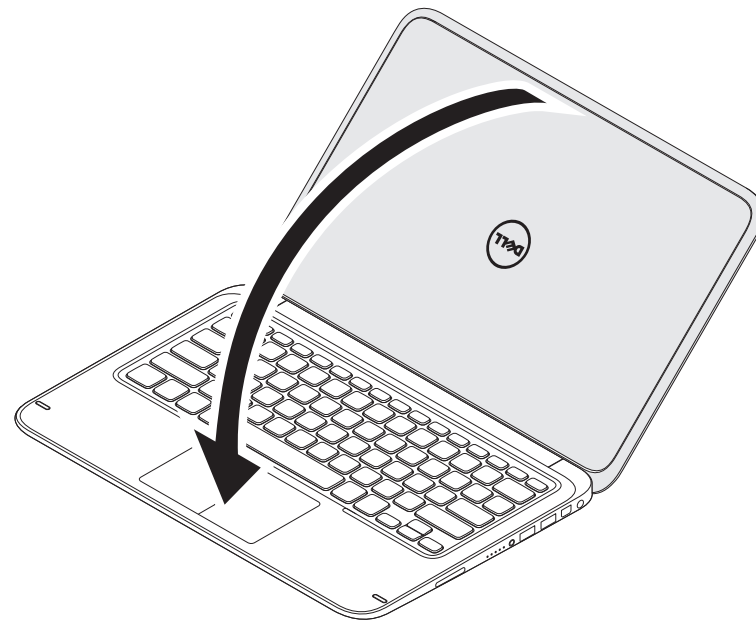
1



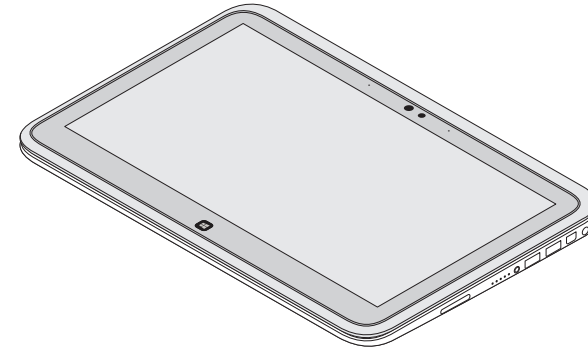
2



3



4



XPS

12

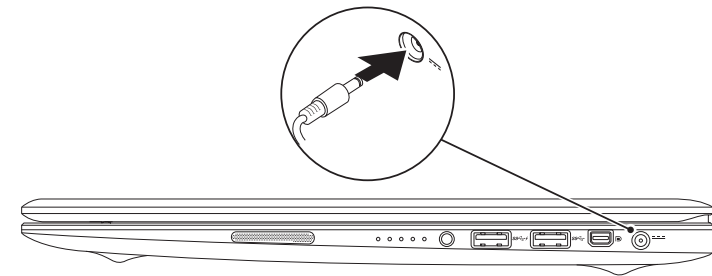
Quick Start Guide

Snelstartgids | Guide d'information rapide
Guia de Início Rápido | Guía de inicio rápido



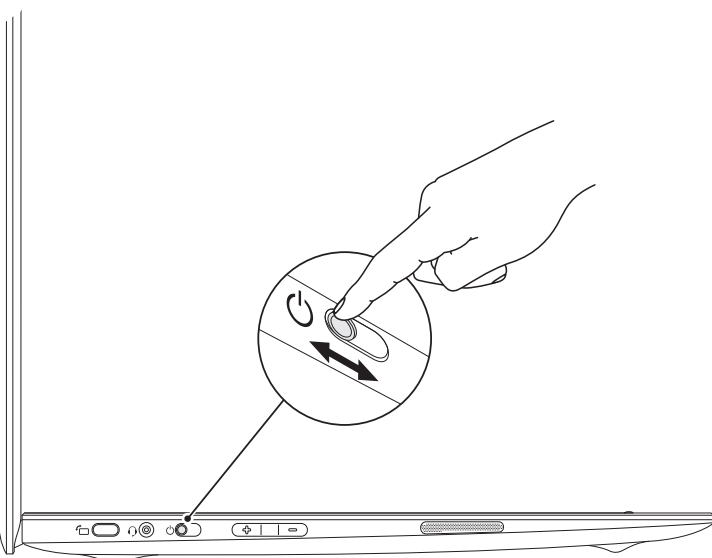
1 Connect the power adapter

Sluit de netadapter aan | Branchez l'adaptateur d'alimentation
Conecte o adaptador de energia | Conecte el adaptador de alimentación



2 Turn on your computer

Zet de computer aan | Allumez l'ordinateur
Ligue o computador | Encienda el ordenador

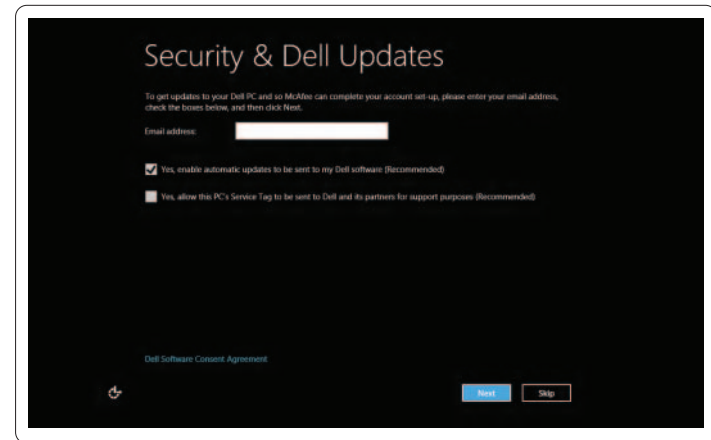


3 Complete Windows setup

Voltooi Windows Setup | Effectuez la configuration Windows
Conclua a configuração do Windows | Finalice la configuración de Windows

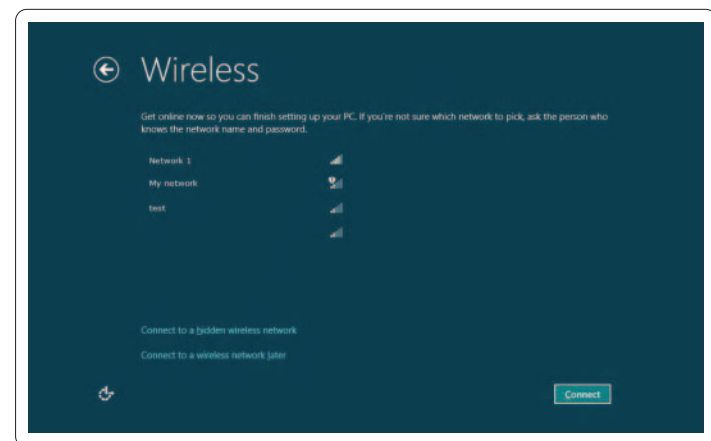
Enable security

Beveiliging inschakelen | Activez la sécurité
Ative a segurança | Habilite la seguridad



Configure wireless (optional)

Draadloze verbinding instellen (optioneel) | Configurez la fonction sans fil (en option)
Configure a rede sem fio (opcional) | Configure la conexión inalámbrica (opcional)



Windows 8

Tiles | Tegels | Mosaïques | Blocos | Mosaicos



Swipe or scroll to access more tiles

Veeg of schuif om meer tegels te zien
Glissez ou faites défiler pour accéder à plus de mosaïques

Passe o dedo ou role para acessar mais blocos

Pasar o desplazar para acceder a más mosaicos

Resources | Informatie | Ressources | Recursos | Recursos

Getting started

Aan de slag | Mise en route
Primeiros passos | Introducción

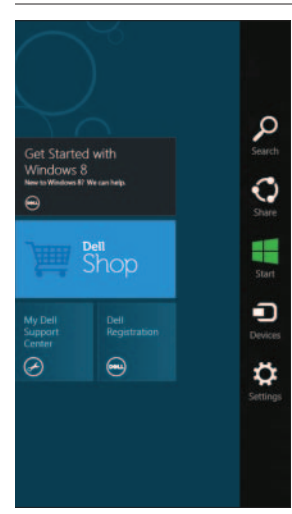


My Dell Support Center

Mijn Dell Support Center
Centre de support Dell
Meu centro de suporte Dell
Centro de soporte técnico Dell

Charms sidebar

Charms-sidebar | Encadré de symboles
Barra lateral de eventos | Barra lateral de accesos



Swipe from right edge of the display
Veeg vanaf de rechterraand van het beeldscherm
Glissez depuis le bord droit de l'écran
Passe o dedo a partir da borda direita do monitor
Pasar desde el borde derecho de la pantalla

Swipe from right edge of the touchpad
Veeg vanaf de rechterraand van het touchpad
Glissez depuis le bord droit du pavé tactile
Passe o dedo a partir da borda direita do touchpad
Pasar desde el borde derecho del panel táctil

Point mouse to lower- or upper-right corner
Plaats de aanwijzer in de rechteronder- of bovenhoek
Pointez la souris vers le coin droit inférieur ou supérieur
Coloque o mouse no canto direito inferior ou superior
Apunte con el mouse a la esquina inferior o superior derecha

Function Keys

Functietoetsen | Touches de fonction | Teclas de função | Teclas de funciones

	Switch to external display	Overschakelen naar extern beeldscherm Passer sur un écran externe Alternar para monitor externo Cambiar a pantalla externa
	Turn off/on wireless	Draadloze verbinding in-/uitschakelen Activer/Désactiver le sans fil Ligar/desligar rede sem fio Apagar o encender la conexión inalámbrica
	Show battery meter	Batterijmeter weergeven Afficher la jauge de batterie Exibir medidor da bateria Mostrar indicador de batería
	Decrease brightness	Helderheid verlagen Réduire la luminosité Reduzir o brilho Reducción del brillo
	Increase brightness	Helderheid verhogen Augmenter la luminosité Aumentar o brilho Aumento del brillo
	Toggle keyboard backlight	Achtergrondverlichting toetsenbord in-/uitschakelen Basculer vers le rétro-éclairage du clavier Alternar luz de fundo do teclado Alternar retroiluminación del teclado
	Play previous track or chapter	Naar het vorige nummer of hoofdstuk Lire la piste précédente ou le chapitre précédent Reproducir a faixa ou o capítulo anterior Reproducir pista o capítulo anterior
	Play/pause	Afspelen/pauzeren Lecture/Pause Reproducir/pausar Reproducir/pausa
	Play next track or chapter	Naar het volgende nummer of hoofdstuk Lire la piste suivante ou le chapitre suivant Reproducir a faixa ou o capítulo posterior Reproducir pista o capítulo siguiente
	Decrease volume level	Volumeniveau verlagen Diminue le niveau du volume Reduzir nível do volume Reducir nivel de volumen
	Increase volume level	Volumeniveau verhogen Augmente le niveau du volume Aumentar nível do volume Aumentar nivel de volumen
	Mute audio	Geluid dempen Couper le son Silenciar áudio Silenciar audio

Contacting Dell

To contact Dell for sales, technical support, or customer service issues, go to dell.com/ContactDell

Contact opnemen met Dell

Als u contact op wilt nemen met Dell over verkoop, technische ondersteuning of klantenservice, gaat u naar dell.com/ContactDell

Contacter Dell

Pour prendre contact avec Dell pour des questions commerciales, de support technique ou de service clientèle, rendez-vous à l'adresse dell.com/ContactDell

Como entrar em contato com a Dell

Para entrar em contato com a Dell sobre informações de vendas, suporte técnico ou serviço de atendimento ao cliente, acesse dell.com/ContactDell

Cómo ponerse en contacto con Dell

Para ponerse en contacto con Dell sobre ventas, asistencia técnica o servicio al cliente, vaya a dell.com/ContactDell

More Information

For regulatory and safety best practices, see dell.com/regulatory_compliance

Meer informatie

Ga voor aanvullende informatie over overheidsvoorschriften en veiligheidsinformatie naar dell.com/regulatory_compliance

Plus d'informations

Pour connaître les réglementations et les meilleures pratiques en matière de sécurité, reportez-vous à l'adresse dell.com/regulatory_compliance

Mais informações

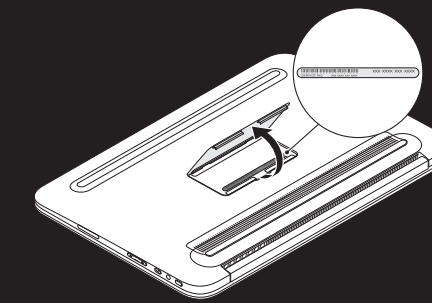
Para ver as práticas recomendadas regulamentares e de segurança, consulte dell.com/regulatory_compliance

Más información

Para obtener información reglamentaria y sobre prácticas de seguridad recomendadas, consulte dell.com/regulatory_compliance

Service Tag/Regulatory Labels

Servicelabel/labels met overheidsvoorschriften
Numéro de service/étiquettes réglementaires
Etiqueta de serviço/Etiquetas regulamentares
Etiqueta de servicio/Etiquetas reglamentarias



Información de la NOM (sólo para México), o Norma Oficial Mexicana

La información que se proporciona a continuación aparece en el dispositivo o dispositivos descritos en este documento, en cumplimiento de los requisitos de la Norma Oficial Mexicana (NOM):

Importador:

Dell México S.A. de C.V.
Paseo de la Reforma 2620 – 11º Piso
Col. Lomas Altas
11950 México, D.F.

Número de modelo reglamentario: P20S

Voltaje de entrada: 100 V CA–240 V CA

Corriente de entrada (máxima): 1.30 A

Frecuencia de entrada: 50 Hz–60 Hz

Voltaje de salida: 19.50 V CC

Corriente de salida: 2.31 A

© 2012 Dell Inc.

Dell™, the DELL logo, and XPS™ are trademarks of Dell Inc. Windows® is either a trademark or registered trademark of Microsoft Corporation in the United States and/or other countries.

Regulatory model: P20S | Type: P20S001

Computer model: XPS 9Q23

© 2012 Dell Inc.

Dell™, het DELL-logo en XPS™ zijn handelsmerken van Dell Inc. Windows® is een handelsmerk of gedeoneerd handelsmerk van Microsoft Corporation in de Verenigde Staten en/of andere landen.

Voorgescreven model: P20S | Type: P20S001

Computermodel: XPS 9Q23

© 2012 Dell Inc.

Dell™, le logo DELL et XPS™ sont des marques de Dell Inc. Windows® est une marque ou une marque déposée de Microsoft Corporation aux États-Unis et/ou dans les autres pays.

Modèle réglementaire : P20S | Type : P20S001

Modèle de l'ordinateur : XPS 9Q23

© 2012 Dell Inc.

Dell™, o logotipo da DELL e XPS™ são marcas comerciais da Dell Inc. Windows® é uma marca comercial ou uma marca registrada da Microsoft Corporation nos Estados Unidos e/ou em outros países.

Modelo regulamentar: P20S | Tipo: P20S001

Modelo do computador: XPS 9Q23

© 2012 Dell Inc.

Dell™, el logotipo de DELL y XPS™ son marcas comerciales de Dell Inc. Windows® es una marca comercial o una marca comercial registrada de Microsoft Corporation en los Estados Unidos y en otros países.

Modelo reglamentario: P20S | Tipo: P20S001

Modelo de equipo: XPS 9Q23

